

#### 4. Гарантия изготовителя

4.1. Претензии по качеству ТСУ принимаются не позднее 12 месяцев со дня продажи, отмеченного в свидетельстве о продаже и заверенного штампом магазина.

4.2. Претензии по внешним повреждениям и не комплектности не принимаются.

4.3. В случае механического повреждения ТСУ при эксплуатации необходимо на месте и в составе комиссии составить акт в произвольной форме. В состав комиссии, подписывающей акт, должны входить работники ГИБДД, автоэкспертных бюро и страховых компаний.

4.5. Рассмотрение претензий к продукции производится при наличии отметки о продаже, заверенной штампом организации, продавшей ТСУ, и подписью продавца.

4.6. Изготовитель оставляет за собой право на изменение конструкции ТСУ, поэтому некоторые изменения, не ухудшающие его прочностные и потребительские качества, могут быть не отражены в настоящем руководстве. Более подробные гарантийные условия представлены на нашем сайте unicar.pф в разделе «Гарантии».

Ваши предложения и замечания просим направлять по адресу: г. Омск, ул. Электрификаторов, 17 или на электронную почту unicar-omsk@mail.ru.

#### **КАТЕГОРИЧЕСКИ ЗАПРЕЩАЕТСЯ**

**использовать ТСУ в качестве буксирного крюка, либо буксирной проушины!**

#### **СВИДЕТЕЛЬСТВО О ПРИЕМКЕ**

принято      ОТК      штамп      дата      подпись

#### **СВИДЕТЕЛЬСТВО О ПРОДАЖЕ**

Наименование торговой организации.....

Адрес.....

Дата продажи .....      Штамп .....

#### **СВИДЕТЕЛЬСТВО ОБ УСТАНОВКЕ**

ТСУ 23153А установлено на автомобиль марки:.....

Модель: ..... VIN.....

Мы, как установщики ТСУ на данное транспортное средство подтверждаем, что точки крепления установки ТСУ на кузове автомобиля, а также процесс установки отвечают требованиям схемы монтажа, указанной в данной инструкции по монтажу.

Дата установки .....      Подпись .....



## ТЯГОВО-СЦЕПНОЕ УСТРОЙСТВО

**EAC** артикул 23153А  
для автомобилей

**Volkswagen Tiguan I,II поколение (2006-2019 г.в.)**

**Volkswagen Jetta VI поколение (2010-2018 г. в.)**

**Skoda Yeti I поколение (2009-2018 г. в.)**

**Skoda Kodiaq I поколение (2016-2022 г. в.)**

**Skoda Karoq I поколение (2017 г. в.-....)**

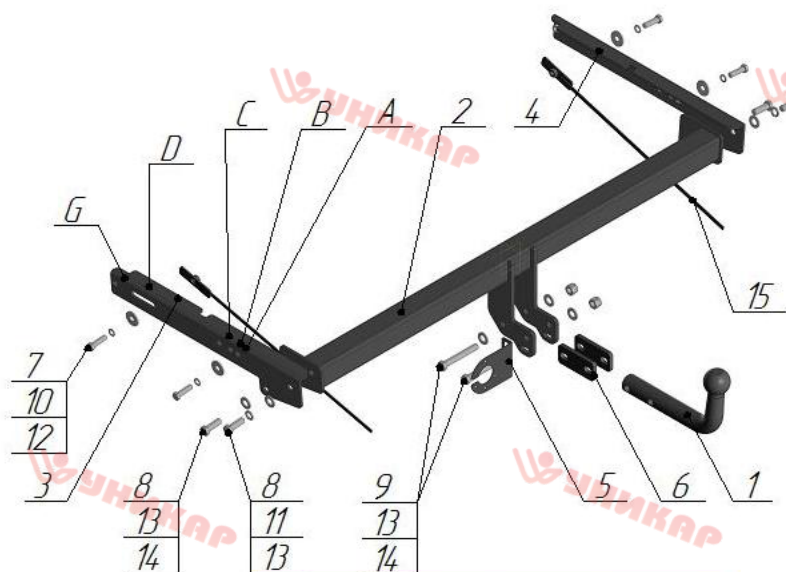
**Audi Q3 I, II поколение (2011 г. в.-....)**

## ПАСПОРТ



г. Омск, ул. Электрификаторов,17  
тел.(3812)21-81-60, 8-983-620-15-24  
unicar.pф [unicar-omsk@mail.ru](mailto:unicar-omsk@mail.ru)

Тягово-цепное устройство Volkswagen Tiguan (I поколения),  
 Volkswagen Tiguan II (II поколения) Volkswagen Jetta (VI, VII поколения),  
 Skoda Kodiaq I (I поколения), Skoda Karoq I (I поколения),  
 Skoda Yeti (I поколения), Audi Q3 (I, II поколения)  
 (Арт. 23153А)



Поз.	Наименование	Кол-во
1	Крюк с шаром типа А (I-52)	1
2	Балка поперечная	1
3	Кронштейн левый	1
4	Кронштейн правый	1
5	Подрозетник	1
6	Проставка крюка	2
7	Болт М10х35	4
8	Болт М12х35	4
9	Болт М12х90	2
10	Гровер φ10	4
11	Гровер φ12	2
12	Шайба φ10 увеличенная	4
13	Шайба φ12	9
14	Гайка М12 самостопорящаяся	4
15	Поводок	2

Модель ТСУ предназначена для беззорной сцепки легкового автомобиля с автоприцепом.

### 1.Техническая характеристика

Диаметр сцепного шара, мм	50
Вертикальная нагрузка на сцепной шар, не более, кг	75
Полная масса буксируемого прицепа не более, кг:	1300*
Масса ТСУ, кг	18 ± 0,5

### 2.Установка ТСУ на автомобиль

- Работу по монтажу ТСУ рекомендуется производить в условиях СТО.
- Установить автомобиль на подъемник, эстакаду или смотровую яму, приняв все необходимые меры обеспечения безопасности выполняемых работ.
- Демонтируйте задние фонари и бампер.
- Демонтируйте усилитель бампера (в дальнейшем не понадобится).
- Снимите глушитель с подушек крепления.
- Установите правый (поз.4) и левый (поз.3) кронштейны в лонжероны автомобиля, закрепите болтами М10х35 (поз.7), шайбой Ø10 (поз.12), гровером Ø10 (поз.10). Для VOLKSWAGEN TIGUAN до 2016 г. в. и AUDI Q3 – используйте отверстия «А» и «Е», для VOLKSWAGEN TIGUAN (II) с 2016 г. в. и SKODA KODIAQ (I) - отверстия «В» и «F», для VOLKSWAGEN JETTA - отверстия «С» и «G», для SKODA KAROQ (I) - отверстия «С» и «F», а для SKODA YETI - отверстия «В» и «D».
- Установите поперечную балку (поз.2) между кронштейнов, закрепите болтами М12х35 (поз.8), шайбой Ø12 (поз.13), гровером Ø12 (поз.11) и гайкой М12 (поз.14).
- Произведите затяжку всех болтовых соединений.
- Установите задний бампер, предварительно сделав вырез для кронштейнов сцепного шара.
- Работы по подключению электрооборудования ТСУ к бортовой сети автомобиля должны проводиться в условиях специализированного сервиса.

### 3.Правила эксплуатации и технического обслуживания

- Техническое обслуживание ТСУ заключается в периодическом осмотре болтовых креплений ТСУ к автомобилю и крепления приборов электрооборудования. Протяжку болтовых соединений проводить при техническом обслуживании автомобиля каждые 1000 км.
- Перед сцепкой смазать шар любой консистентной смазкой.
- Изготовитель не несет ответственности за безопасность и надежность работы ТСУ при изменении потребителем его конструкции и при нарушении правил его эксплуатации.
- Производитель оставляет за собой право вносить конструктивные изменения, не ухудшающие технические характеристики ТСУ.
- На неасфальтированном покрытии грузоподъемность сокращается в 2 раза, а скорость не должна превышать 30 км/ч.

\*Не более максимальной массы прицепа по данным автопроизводителя