

## Правила эксплуатации отвала

- скорость передвижения до 20 км/ч;
- на незнакомых территориях до 5 км/ч;
- избегать наезда на препятствия;
- при высоком снежном покрове работать на 0,5 ширины отвала;
- периодически проверять места крепления отвала;
- следить за работой лебедки, не поднимать отвал до упора, во избежание обрыва троса;
- по окончании работы очистить отвал от снега;
- нахождение людей в зоне работы отвала **ЗАПРЕЩЕНО!**

## Гарантия

Срок гарантии составляет 1 год со дня приобретения изделия (кроме полимерного покрытия). Срок гарантии на полимерное покрытие составляет 6 месяцев со дня приобретения изделия. Подробные условия гарантии смотрите на сайте: [уникар.рф](http://уникар.рф)

## СВИДЕТЕЛЬСТВО О ПРИЕМКЕ

Снегоуборочный отвал для квадроцикла артикул: CO0201, CO0202 полностью укомплектован, соответствует ТУ 4823-001-47121047-2015 и признан годным к эксплуатации.

Дата выпуска \_\_\_\_\_ Дата продажи \_\_\_\_\_

Штамп ОТК \_\_\_\_\_ Штамп магазина \_\_\_\_\_



## ПАСПОРТ

Снегоуборочный отвал для квадроцикла

Артикул: CO0201, CO0202

Декларация о соответствии № ЕАЭС N RU Д-РУ.ВЯ01.В.20400



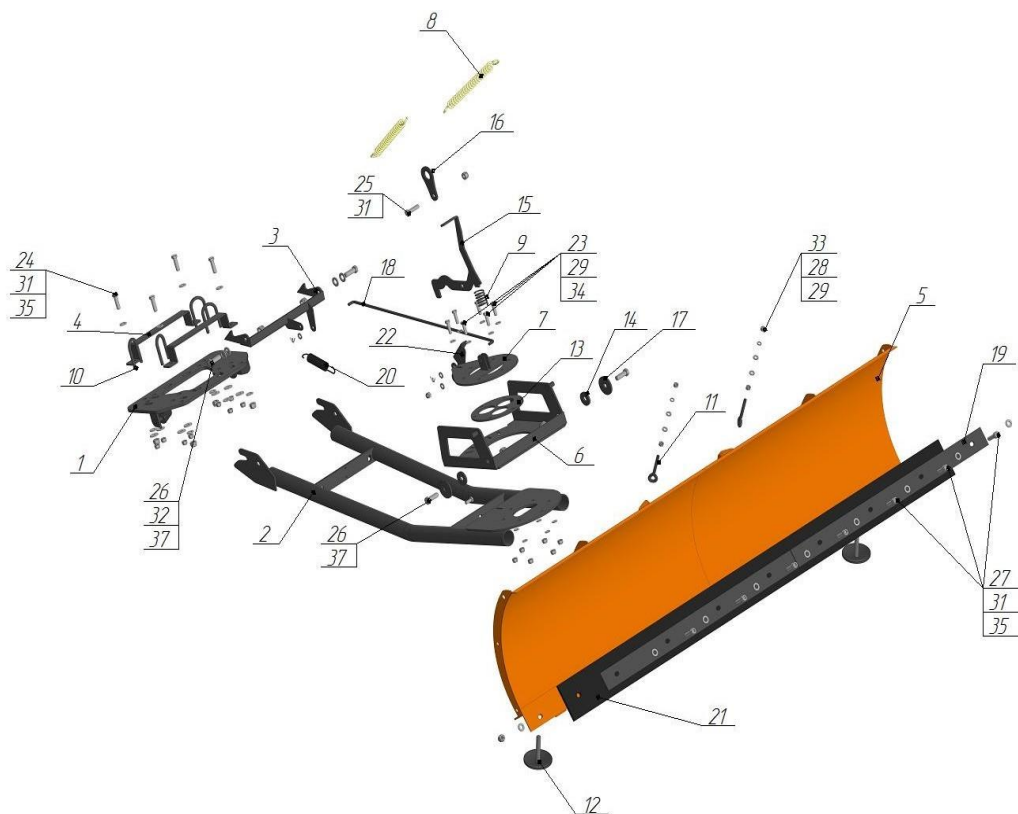
г. Омск-73. Ул. Электрификаторов, 17

тел.: (3812) 218-160, тел./WhatsApp +7-983-620-1524

Web: [уникар.рф](http://уникар.рф)

E-mail: [unicar-omsk@mail.ru](mailto:unicar-omsk@mail.ru)

## Снегоуборочный отвал для квадроцикла



### Назначение и описание

Предназначен для уборки снега на территориях различного назначения и прилегающих к ним дорогах. Конструкция разработана таким образом, что отвал легко снимается одним человеком. Разбирается на элементы.

Имеет 5 положений угла отвала, управляется с помощью лебедки.

Подробная инструкция по сборке и установке отвала находится на сайте [уникар.рф](http://уникар.рф)

**ВНИМАНИЕ: Наличие лебедки на квадроцикле обязательно!**

Поз.	Наименование	Кол-во
1	Плита установочная универсальная	1
2	Дышло	1
3	Зацеп быстросъемного механизма	1
4	Установочная скоба для ВРР	2
5	Отвал	1
6	Корпус поворотного механизма	1
7	Прижимная пластина	1
8	Пружина отвала	2
9	Пружина ручки-фиксатора	1
10	Стремянка	4
11	Винт петля	2
12	Опорная стойка	2
13	Проставка поворотного механизма	1
14	Проставка отвала с корпусом	2
15	Ручка-фиксатор	1
16	Пружина	1
17	Шайба увеличенная	2
18	Тяга зацепа	1
19	Планка прижимная	2
20	Пружина зацепа	1
21	1	
22	Рычаг	1
23	Болт М8х30	6
24	Болт М10х35	4
25	Болт М10х40	4
26	Болт М12х35	4
27	Винт М10х35	8
28	Гровер $\varnothing 8$	2
29	Шайба $\varnothing 8$	26
30	Шайба $\varnothing 8$ увеличенная	8
31	Шайба $\varnothing 10$	24
32	Шайба $\varnothing 12$	4
33	Гайка М8	4
34	Гайка самостопорящаяся М8	15
35	Гайка самостопорящаяся М10	13
36	Гайка М12	4
37	Гайка самостопорящаяся М12	4
38	Шплицт 3,2х36	2