

4. Гарантия изготовителя

4.1. Претензии по качеству ТСУ принимаются не позднее 12 месяцев со дня продажи, отмеченного в свидетельстве о продаже и заверенного штампом магазина.

4.2. Претензии по внешним повреждениям и не комплектности не принимаются.

4.3. В случае механического повреждения ТСУ при эксплуатации необходимо на месте и в составе комиссии составить акт в произвольной форме. В состав комиссии, подписывающей акт, должны входить работники ГИБДД, автоэкспертных бюро и страховых компаний.

4.5. Рассмотрение претензий к продукции производится при наличии отметки о продаже, заверенной штампом организации, продавшей ТСУ, и подписью продавца.

4.6. Изготовитель оставляет за собой право на изменение конструкции ТСУ, поэтому некоторые изменения, не ухудшающие его прочностные и потребительские качества, могут быть не отражены в настоящем руководстве. Более подробные гарантийные условия представлены на нашем сайте unicar.pf в разделе «Гарантии».

Ваши предложения и замечания просим направлять по адресу: г. Омск, ул. Электрикаторов, 17 или на электронную почту unicar-omsk@mail.ru.

КАТЕГОРИЧЕСКИ ЗАПРЕЩАЕТСЯ

использовать ТСУ в качестве буксирного крюка, либо буксирной проушины!

СВИДЕТЕЛЬСТВО О ПРИЕМКЕ

принято ОТК штамп дата подпись

СВИДЕТЕЛЬСТВО О ПРОДАЖЕ

Наименование торговой организации.....

Адрес.....

Дата продажи Штамп

СВИДЕТЕЛЬСТВО ОБ УСТАНОВКЕ

ТСУ 01033А установлено на автомобиль марки:.....

Модель: VIN.....

Мы, как установщики ТСУ на данное транспортное средство подтверждаем, что точки крепления установки ТСУ на кузове автомобиля, а также процесс установки отвечают требованиям схемы монтажа, указанной в данной инструкции по монтажу.

Дата установки Подпись



ТЯГОВО-СЦЕПНОЕ УСТРОЙСТВО



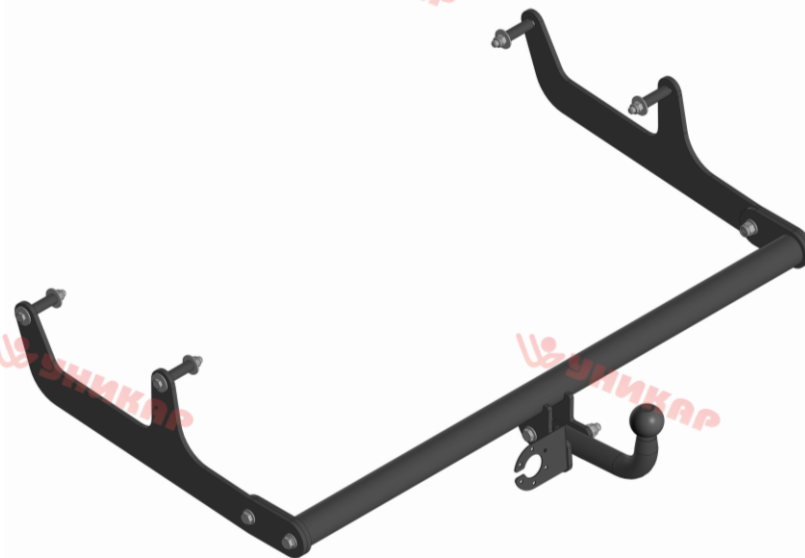
артикул 01033А

для автомобилей

LADA Largus

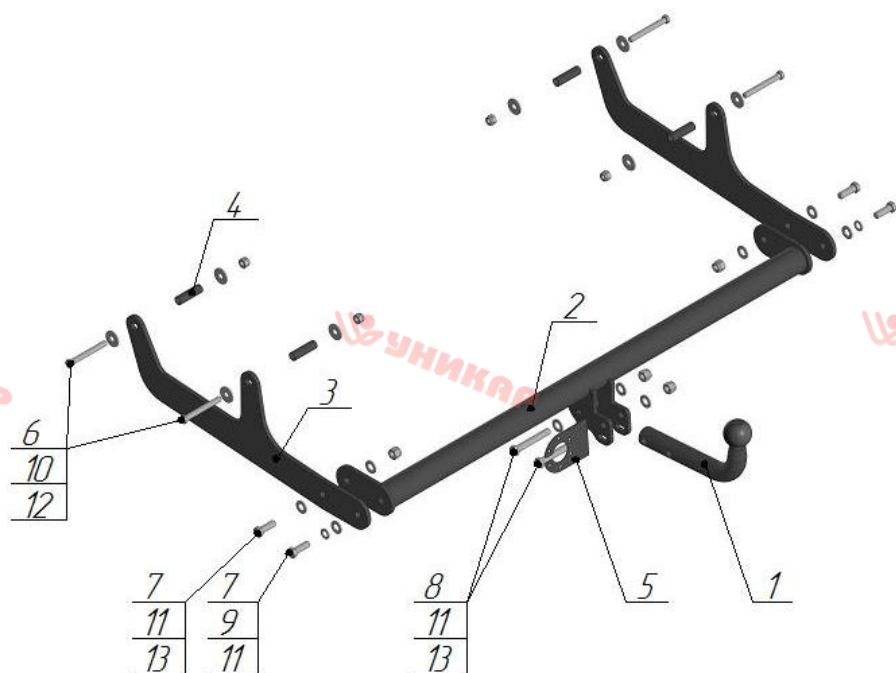
(2012 г.в. - ...)

ПАСПОРТ



**г. Омск, ул. Электрикаторов,17
тел. 8 (3812) 21-81-60, 8-983-620-15-24
unicar.pf unicar-omsk@mail.ru**

Тягово-сцепное устройство Lada Largus
(Арт. 01033A)



Поз.	Наименование	Кол-во
1	Крюк с шаром типа А (I-99)	1
2	Балка поперечная	1
3	Кронштейн	2
4	Втулка комплектации 53 мм	4
5	Подразетник	1
6	Болт М10х85	4
7	Болт М12х35	4
8	Болт М12х80	2
9	Гровер φ12	2
10	Шайба φ10 увеличенная	8
11	Шайба φ12	9
12	Гайка М10 самостопорящаяся	4
13	Гайка М12 самостопорящаяся	4

Модель ТСУ предназначена для беззорной сцепки легкового автомобиля с автоприцепом.

1. Техническая характеристика

Диаметр сцепного шара, мм	50
Вертикальная нагрузка на сцепной шар, не более, кг	60
Полная масса буксируемого прицепа не более, кг	1200*
Масса ТСУ, кг	14,5±0,5

2. Установка ТСУ на автомобиль

- Работу по монтажу ТСУ рекомендуется производить в условиях СТО.
- Установить автомобиль на подъемник, эстакаду или смотровую яму, приняв все необходимые меры обеспечения безопасности выполняемых работ.
- Удалите заглушки с технологических отверстий на боковых станках лонжеронов автомобиля.
- Установите кронштейн (поз.3), совместив отверстия кронштейнов с отверстиями в лонжеронах автомобиля и закрепите их болтами М10х85 (поз.6) через втулки комплектации (поз.4) с шайбой φ10 (поз.10), и гайкой М10 (поз.12).
- Закрепите поперечную балку (поз.2), между кронштейнами (поз.3) болтами М12х35 (поз.7), шайбой φ12 (поз.11), гровером φ12 (поз.9) и гайкой М12 (поз.13).
- Произведите затяжку всех болтовых соединений
- Работы по подключению электрооборудования ТСУ к бортовой сети автомобиля должны производиться в условиях специализированного сервиса.

3. Правила эксплуатации и технического обслуживания

- Техническое обслуживание ТСУ заключается в периодическом осмотре болтовых креплений ТСУ к автомобилю и крепления приборов электрооборудования. Протяжку болтовых соединений проводить при техническом обслуживании автомобиля каждые 1000 км.
- Перед сцепкой смазать шар любой консистентной смазкой.
- Изготовитель не несет ответственности за безопасность и надежность работы ТСУ при изменении потребителем его конструкции и при нарушении правил его эксплуатации.
- Производитель оставляет за собой право вносить конструктивные изменения, не ухудшающие технические характеристики ТСУ.
- На неасфальтированном покрытии грузоподъемность сокращается в 2 раза, а скорость не должна превышать 30 км/ч.

*Не более максимальной массы прицепа по данным автопроизводителя